



PB-01 规格书

版本 V1.3

版权 ©2022

免责声明和版权公告

本文中的信息，包括供参考的 URL 地址，如有变更，恕不另行通知。

文档“按现状”提供，不负任何担保责任，包括对适销性、适用于特定用途或非侵权性的任何担保，和任何提案、规格或样品在他处提到的任何担保。本文档不负任何责任，包括使用本文档内信息产生的侵犯任何专利权行为的责任。本文档在此未以禁止反言或其他方式授予任何知识产权使用许可，不管是明示许可还是暗示许可。

文中所得测试数据均为安信可实验室测试所得，实际结果可能略有差异。

蓝牙 联盟成员标志归 蓝牙 联盟所有。

文中提到的所有商标名称、商标和注册商标均属其各自所有者的财产，特此声明。

最终解释权归深圳市安信可科技有限公司所有。

注意

由于产品版本升级或其他原因，本手册内容有可能变更。深圳市安信可科技有限公司保留在没有任何通知或者提示的情况下对本手册的内容进行修改的权利。本手册仅作为使用指导，深圳市安信可科技有限公司尽全力在本手册中提供准确的信息，但是深圳市安信可科技有限公司并不确保手册内容完全没有错误，本手册中的所有陈述、信息和建议也不构成任何明示或暗示的担保。

目录

一、产品概述	5
二、电气参数	7
三、外观尺寸	9
四、管脚定义	10
五、原理图	12
六、设计指导	12
七、回流焊曲线图	15
八、包装信息	16
九、联系我们	16

一、产品概述

PB-01 是一款基于天猫精灵TG7100B 芯片设计的，符合 BLE 5.0 低功耗的蓝牙模块；支持 SIG-Mesh。天猫精灵TG7100B 搭载 ARM® Cortex™-M0 32 位处理器，配备 138 KB SRAM，具有超低功耗、高性能和无线多模的特点，支持安全性、应用和无线更新的 BLE 功能。

PB-01 模块拥有蓝牙 mesh 组网功能；设备之间通过对等星型网络通讯，采用蓝牙广播进行通讯，可保证多设备情况下响应及时。它主要应用于智能灯控、智能穿戴、零售支付等物联网领域；可满足低功耗、低延时、低成本的无线数据通信的要求。

特性

- 1.1mm 间距 SMD-20 封装
- 6 路PWM 输出
- 天线采用半孔焊盘方式，可引到主板上。同时预留天线孔可直插弹簧天线
- 亮度（占空比）调整范围 5%-100%
- 出厂默认冷色暖色占空比各 50%
- PWM 输出频率 1KHz
- 带小夜灯功能
- 带墙壁开关切换色温功能

主要参数

表 1 主要参数说明

模块型号	PB-01
尺寸	12.2*13.0*2.3(±0.2)MM
封装	SMD-20
无线标准	蓝牙 5.0
频率范围	2400 ~ 2483.5MHz
最大发射功率	最大值 10dBm
接收灵敏度	-93dBm
接口	GPIO/PWM/SPI/ADC
工作温度	-40°C ~ 85 °C
存储环境	-40 °C ~ 125 °C , < 90%RH
供电范围	供电电压 2.7V ~ 3.6V, 供电电流 ≥50mA
功耗	深度睡眠模式: 0.7uA (IO 口唤醒)
	休眠模式: 2uA (RTC 唤醒)
	RX 模式: 7mA
	TX (10dBm) : 25mA

二、 电气参数

电气特性

~~该静电敏感器件需要特殊防护措施~~



绝对最大额定值

~~任何超过绝对最大额定值都有可能造成损坏~~

名称	最小值	典型值	最大值	单位
供电电压	2.7	3.3	3.6	V
I/O 电源电压 (VCCIO)	-0.3	-	3.6	V
工作温度	-40	-	+85	°C
储存温度	-40	-	+125	°C

功耗

参数名称	典型值	单位
发射功耗 (10dBm)	25	mA
接收功耗	7	mA
浅度睡眠	2	uA
深度睡眠	0.7	uA

射频参数

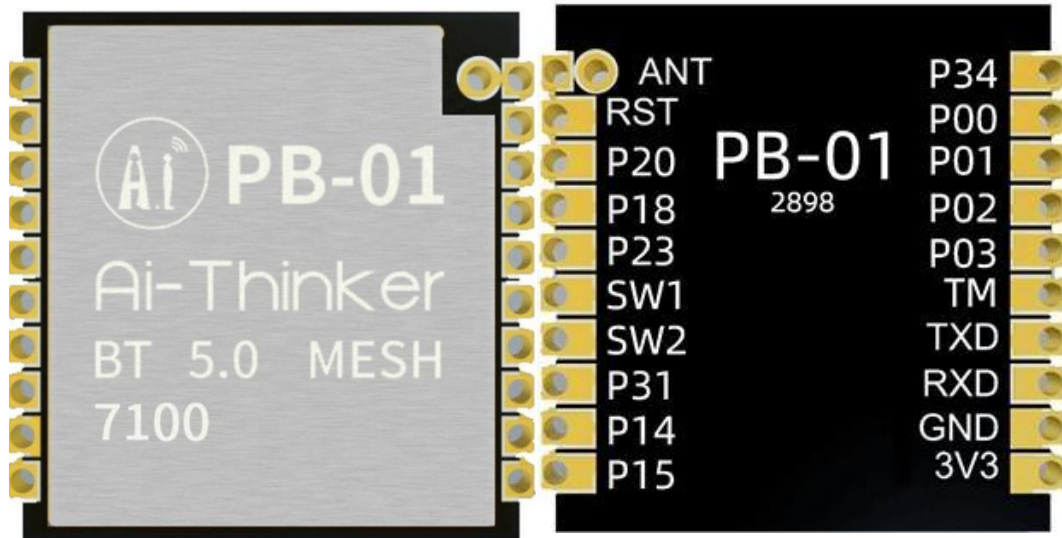
发射功率

名称	最小值	典型值	最大值	单位
平均功率	-	8.5	10	dBm

接收灵敏度

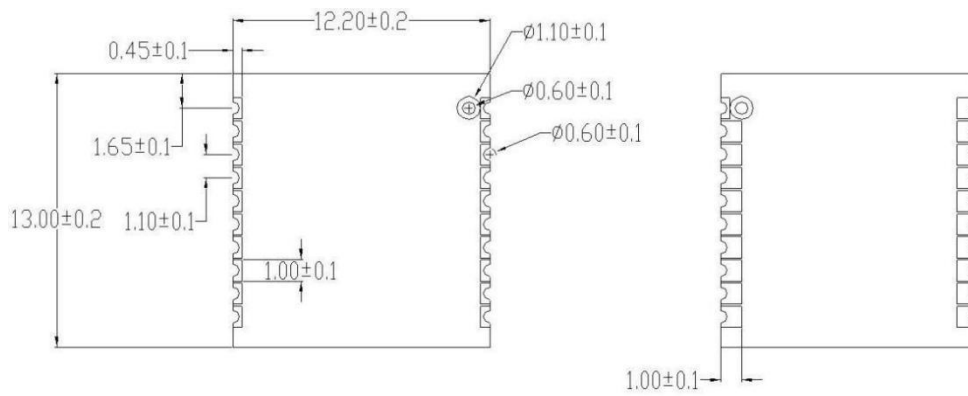
名称	最小值	典型值	最大值	单位
接收灵敏度	-95	-93	-	dBm

三、外观尺寸



正面

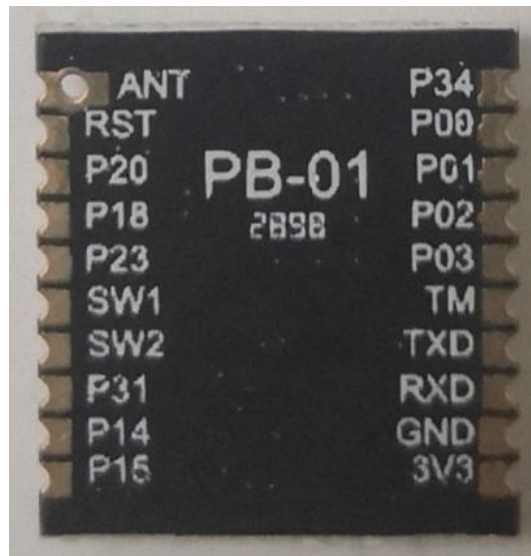
背面



正面

背面

四、管脚定义



PB-01 管脚示意图

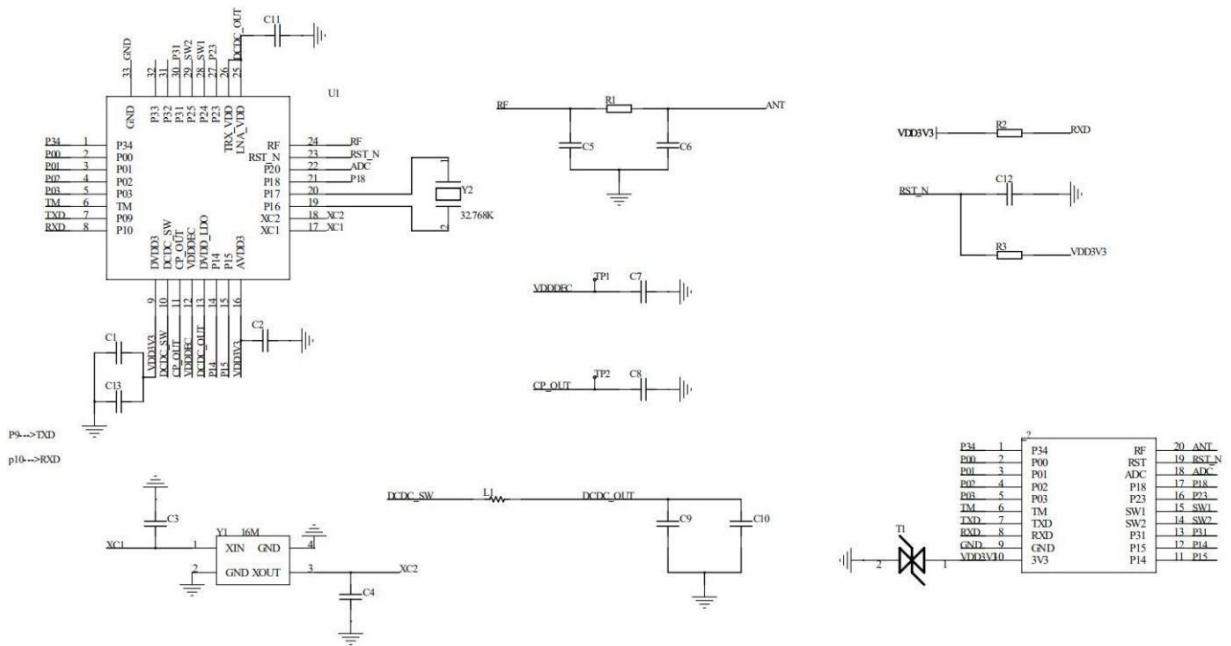
PB-01 模组共接出 20 个接口，如管脚示意图，管脚功能定义表是接口定义。

管脚功能定义表

脚序	名称	功能说明
1	P34	GPI034，所有功能均可配置 *注：不支持中断功能和 ADC 功能
2	P00	GPI000，所有功能均可配置/ JTAG_TDO *注：不支持 ADC 功能
3	P01	GPI001，所有功能均可配置/ JTAG_TDI *注：不支持 ADC 功能
4	P02	GPI002，所有功能均可配置/ JTAG_TMS *注：不支持 ADC 功能
5	P03	GPI003，所有功能均可配置/ JTAG_TCK *注：不支持 ADC 功能
6	TM	烧录模式选择，此引脚高电平上拉，开机启动进入烧录模式
7	TXD	串口 URAT_TXD
8	RXD	串口 URAT_RXD
9	GND	接地
10	3V3	电源供电，典型值 3.3V
11	P15	GPI015，所有功能均可配置/ AIO <4>

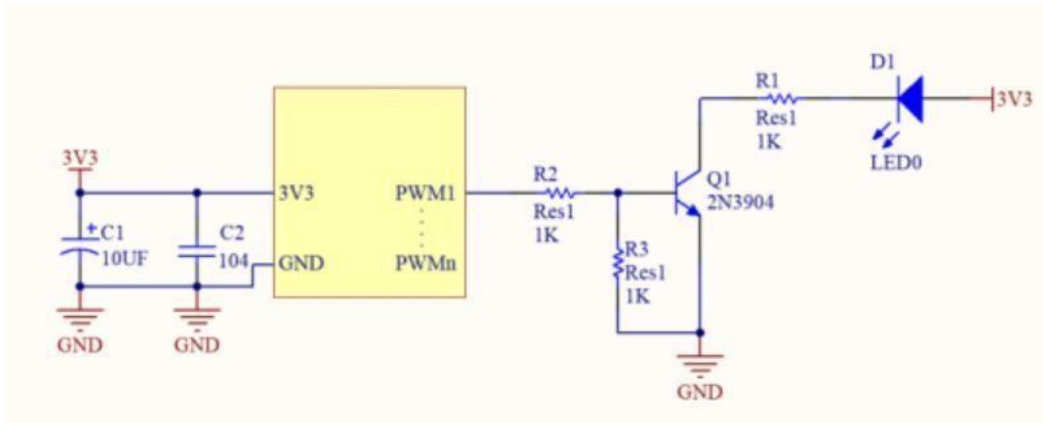
12	P14	GPIO14, 所有功能均可配置/ AIO <3>
13	P31	GPIO31, 所有功能均可配置 *注: 不支持中断功能和 ADC 功能
14	SW2	GPIO25, 所有功能均可配置/测试模式启动配置[1], 此引脚高电平上拉, 开机启动进入测试模式
15	SW1	GPIO24, 所有功能均可配置/测试模式启动配置[0]
16	P23	GPIO23, 所有功能均可配置 *注: 不支持中断功能和 ADC 功能
17	P18	GPIO18, 所有功能均可配置/ AIO <7> / PGA 差分正输入 *注: 不支持中断功能
18	P20	GPIO20, 所有功能均可配置/ AIO <9> /麦克风偏置输出 *注: 不支持中断功能
19	RST	复位引脚
20	ANT	天线接口

五、原理图

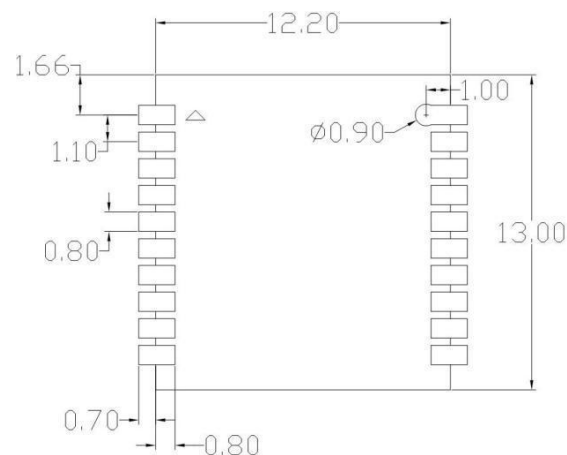


六、设计指导

1、应用电路



2、推荐模组封装设计尺寸



注意：此模组封装设计尺寸仅供参考，使用时请根据实际模组封装尺寸进行设计，模组封装尺寸不作为设计依据。

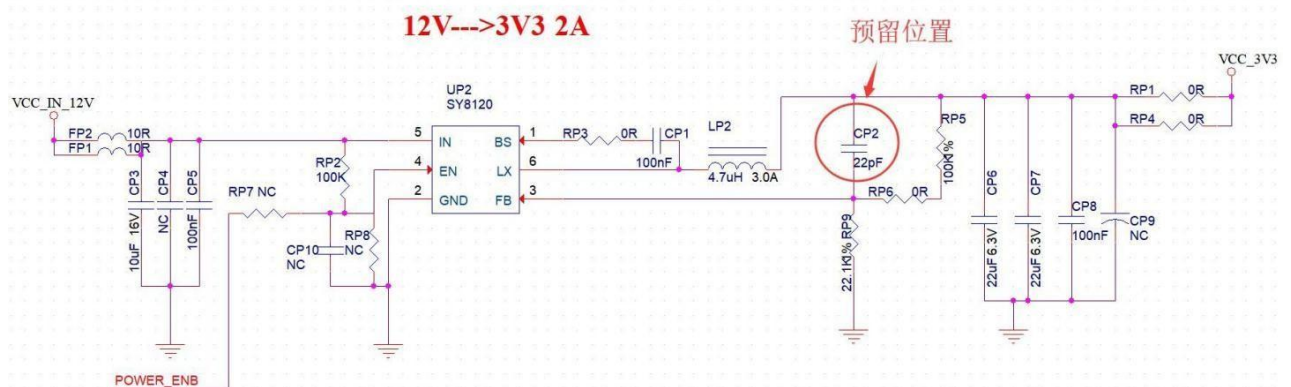
模组封装设计尺寸仅供参考，使用时请根据实际模组封装尺寸进行设计，模组封装尺寸不作为设计依据。

3、天线布局要求

(1)、把模组放在主板边沿，天线周边禁止放置金属件，远离高频器件。

4、供电

- ①、推荐 3.3V 电压，峰值 50mA 以上电流
- ②、建议使用 LDO 供电；如使用 DC-DC 建议纹波控制在 30mV 以内。
- ③、DC-DC 供电电路建议预留动态响应电容的位置，可以在负载变化较大时，优化输出纹波。
- ④、3.3V 电源接口建议增加 ESD 器件。

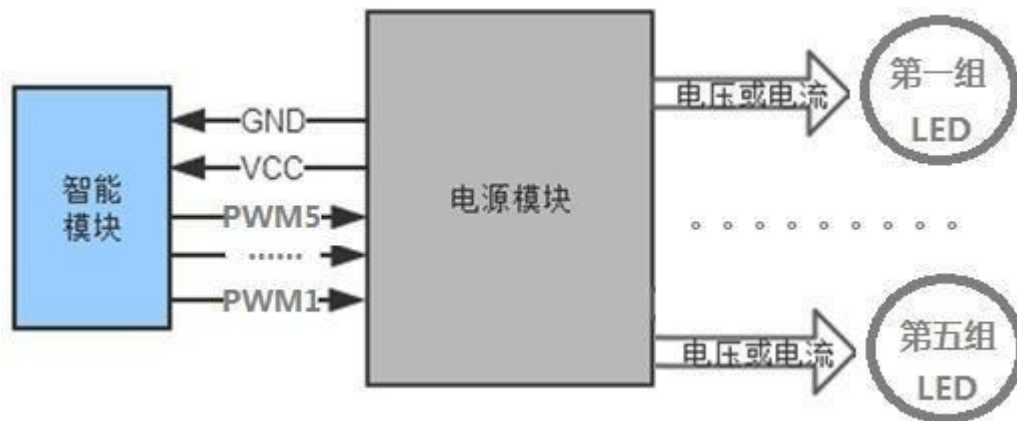


5、PWM 调光方案设计说明

对于需要调光功能的灯具，只需要将对应颜色的 PWM 引脚连接到后级驱动电路的控制端即可；PWM 独立输出占空比为 100 级可调的数字信号，后级电路可以是电压驱动型也可

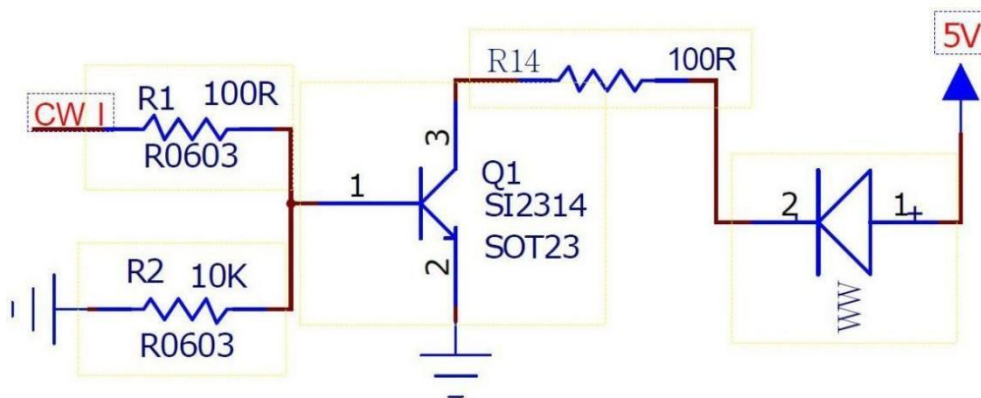
以是电流驱动型。

连接示意图

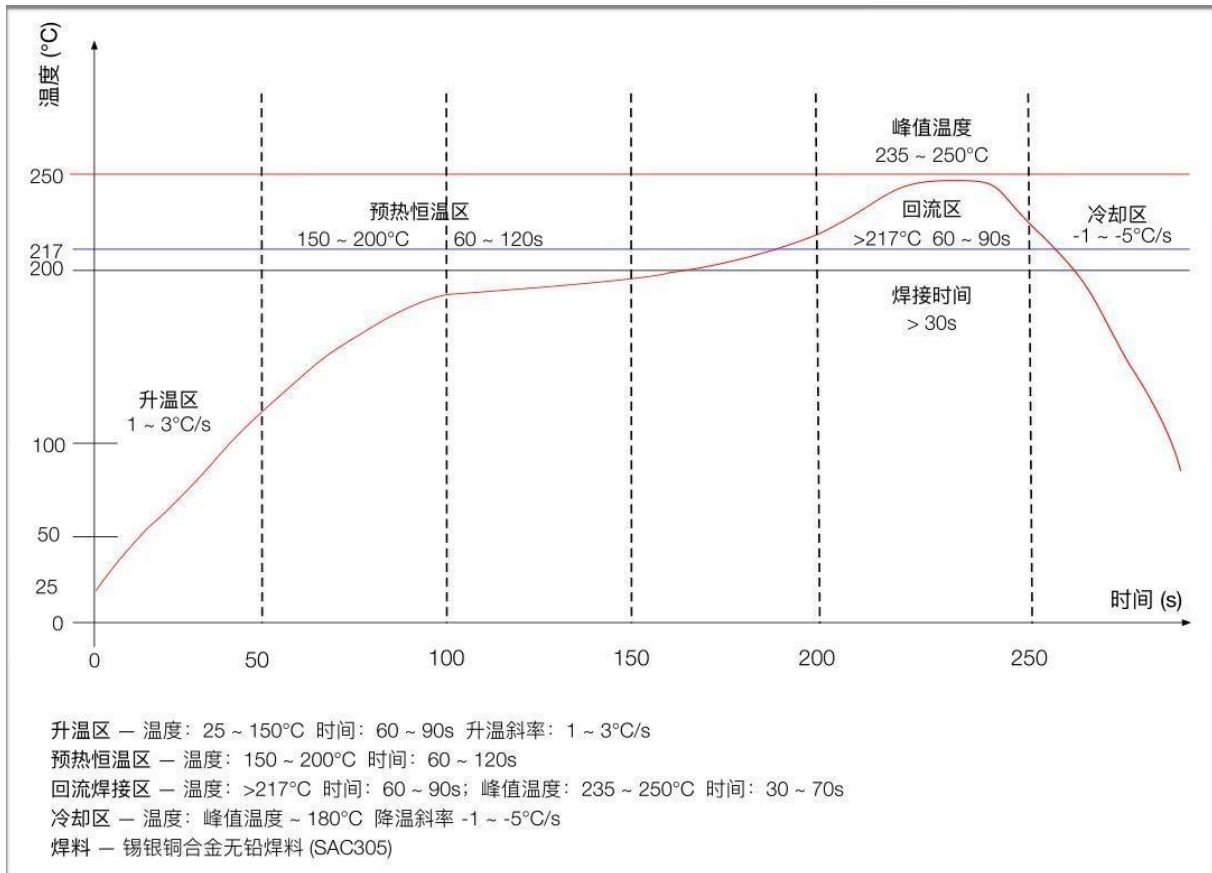


6、LED 驱动参考设计

PB-01 模块应用只需要搭配 3.3V 供电，以及简单的驱动电路，即可实现智能灯控，以 MOS 管驱动一路正白光为例，设计参考如下图；CW_I 为模块正白光的 PWM 输出引脚，Q1 为 MOS 管，WW 为 LED 灯珠，其他 4 路灯驱动电路与这一路的设计方法一样。



七、回流焊曲线图



八、包装信息

如下图示，PB-01 的包装为编带包装。



九、联系我们

官方官网：<https://www.ai-thinker.com>

开发 DOCS：<https://docs.ai-thinker.com>

官方论坛：<http://bbs.ai-thinker.com>

样品购买：<https://anxinke.taobao.com>

商务合作：sales@aithinker.com

技术支持：support@aithinker.com

公司地址：深圳市宝安区西乡固戍华丰智慧创新港 C 栋410

联系电话：0755-29162996

