

Rd-04 规格书

版本 V1.1.1

版权 ©2023

文件履历表

| 版本 | 日期 | 制定/修订内容 | 制定 | 核准 |
|--------|------------|---------|-----|----|
| V1.1.0 | 2023.05.12 | 首次制定 | 杨纪业 | 关宁 |
| V1.1.1 | 2023.05.31 | 变更包装方式 | 杨纪业 | 关宁 |
| | | | | |
| | | | | |
| | | | | |
| | | | | |
| | | | | |
| | | | | |
| | | | | |
| | | | | |
| | | | | |
| | | | | |
| | | | | |
| | | | | |
| | | | | |
| | | | | |
| | | | | |
| | | | | |
| | | | | |
| | | | | |
| | | | | |
| | | | | |

目录

| | |
|------------------------------|----|
| 1. 产品概述 | 4 |
| 1.1. 特性 | 5 |
| 2. 主要参数 | 6 |
| 2.1. 静电要求 | 6 |
| 2.2. 电气特性 | 6 |
| 2.3. 雷达感应距离 | 7 |
| 2.4. 功耗 | 7 |
| 3. 外观尺寸 | 8 |
| 4. 管脚定义 | 9 |
| 5. 原理图 | 10 |
| 6. 设计指导 | 11 |
| 6.1. 应用指导电路 | 11 |
| 6.2. 推荐 PCB 封装尺寸 | 11 |
| 6.3. 雷达模组测试和使用注意事项 | 11 |
| 6.4. 内置雷达模组的器件应用安装注意事项 | 12 |
| 6.5. 安装环境要求 | 13 |
| 6.6. 安装方式和感应范围 | 13 |
| 6.7. 供电 | 15 |
| 6.8. GPIO | 16 |
| 7. 存储条件 | 17 |
| 8. 回流焊曲线图 | 17 |
| 9. 产品包装信息 | 18 |
| 10. 联系我们 | 18 |
| 免责声明和版权公告 | 19 |
| 注 意 | 19 |
| 重要声明 | 20 |

1. 产品概述

Rd-04 是深圳市安信可科技有限公司开发的一款基于 X 波段雷达的运动感知模组。该模组使用富奥星的 XBR818 芯片，中心频率为 10.525GHz。该模组设计采用定频、定向发射和接收天线 (1T1R)，集成中频解调、信号放大和数字处理等功能，具备延时设置、感知范围可调等能力。该模组具备不穿墙、抗干扰、体积小、杂波和高次谐波抑制效果好、高稳定性和一致性等优点。模组脉冲供电模式下，功耗在微安级别。该模组主要针对低成本、低功耗应用领域。

该模组适合嵌入式隐蔽安装，不受温/湿度、油烟、水雾等影响，可广泛应用于各类灯具，如球泡灯、筒灯、吸顶灯等；低功耗应用场景，如可视门铃、猫眼、门锁、低功耗摄像机、智能猫砂盆、喂食器等。

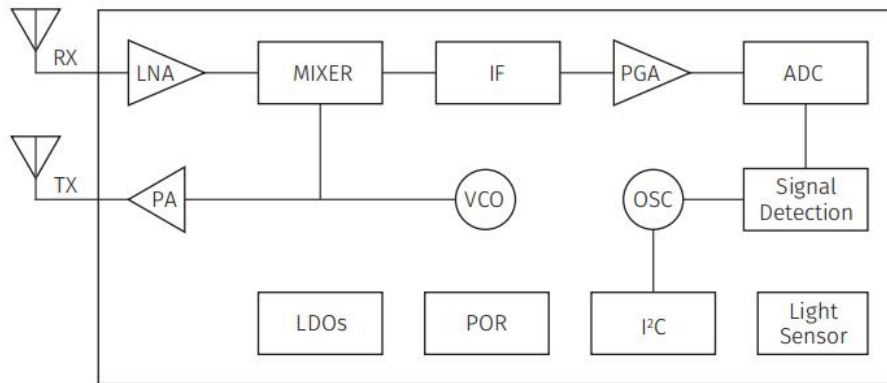


图 1 XBR818 芯片架构图

1.1. 特性

- 采用 DIP 封装，标准 2.0mm 排针
- 雷达支持 10.525G 频段
- 集成数字信号检测与处理器，运动目标检测结果实时输出
- 支持 IIC 总线配置
- 支持脉冲供电模式
- 支持集成光敏驱动
- 支持挂顶、挂壁等多种安装方式
- 雷达最远感应距离为可达 6.5 米
- 雷达探测角度大，覆盖范围可达±50 度
- 典型应用场景
 - ✓ 人体感应灯控
 - ✓ 广告屏等设备的人体感应唤醒
 - ✓ 生命安全防护
 - ✓ 智能家电
 - ✓ 智能安防

2. 主要参数

表 1 主要参数说明

| | |
|----------|--|
| 型号 | Rd-04 |
| 封装 | DIP |
| 尺寸 | 15.0*15.0mm |
| 天线形式 | 板载天线 |
| 频谱范围 | 10.275-10.775GHz |
| 工作温度 | -40℃ ~ 85℃ |
| 存储环境 | -40℃ ~ 125℃, < 90%RH |
| 供电范围 | 供电电压 3.0V ~ 3.6V, 供电电流 $\geq 100\text{mA}$ |
| 支持接口 | IIC |
| 可用 IO 数量 | 2 个 |

2.1. 静电要求

Rd-04 是静电敏感设备，在搬运时需要采取特殊预防措施。



图 2 ESD 防静电图

2.2. 电气特性

表 2 电气特性表

| 参数 | 条件 | 最小值 | 典型值 | 最大值 | 单位 |
|------|------|-----|-----------|-----------|----|
| 供电电压 | VDD | 3.0 | 3.3 | 3.6 | V |
| I/O | VIL | - | - | 0.3*VDDIO | V |
| | VIH | - | 0.7*VDDIO | - | V |
| | VOL | - | - | 0.1*VDDIO | V |
| | VOH | - | - | 0.9*VDDIO | V |
| | IMAX | - | - | - | 15 |

2.3. 雷达感应距离

表 3 雷达感应距离

| 安装方式 | 最小值 | 典型值 | 最大值 | 单位 |
|--------------------|-----|-----|-----|----|
| 挂壁方式（径向） | - | 6.5 | - | 米 |
| 挂顶方式（3m 挂高），圆形投影半径 | - | 2.5 | - | 米 |

2.4. 功耗

下列功耗数据是基于 3.3V 的电源，25° C 的环境温度测得，常供电和脉冲供电的硬件配置有区别。

表 4 功耗表

| 模式 | 最小值 | 平均值 | 最大值 | 单位 |
|--------|-----|-----|-----|----|
| 常供电模式 | - | 16 | - | mA |
| 脉冲供电模式 | - | 110 | - | μA |

3. 外观尺寸

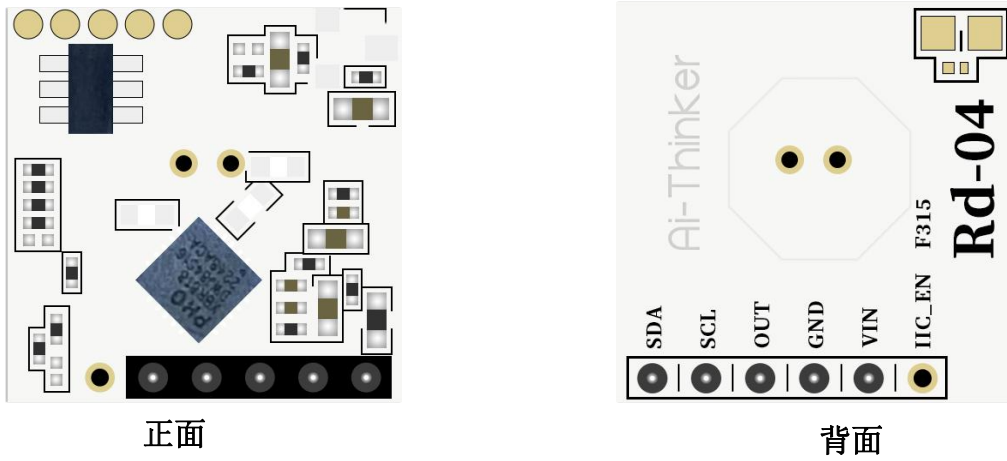


图 3 外观图（渲染图仅供参考，以实物为准）

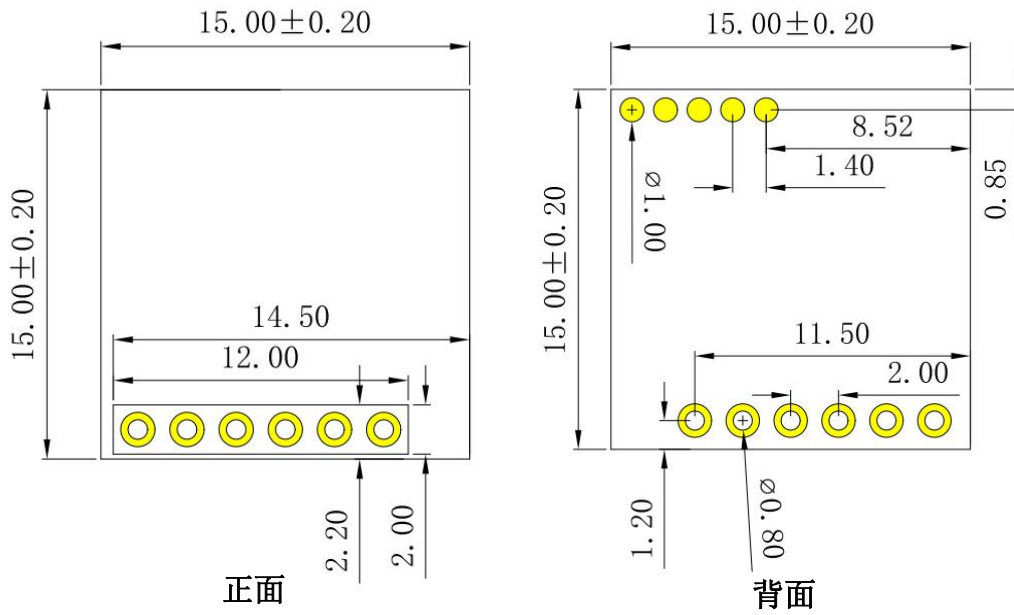


图 4 尺寸图

4. 管脚定义

Rd-04 模组共接出 6 个管脚，如管脚示意图，管脚功能定义表是接口定义。

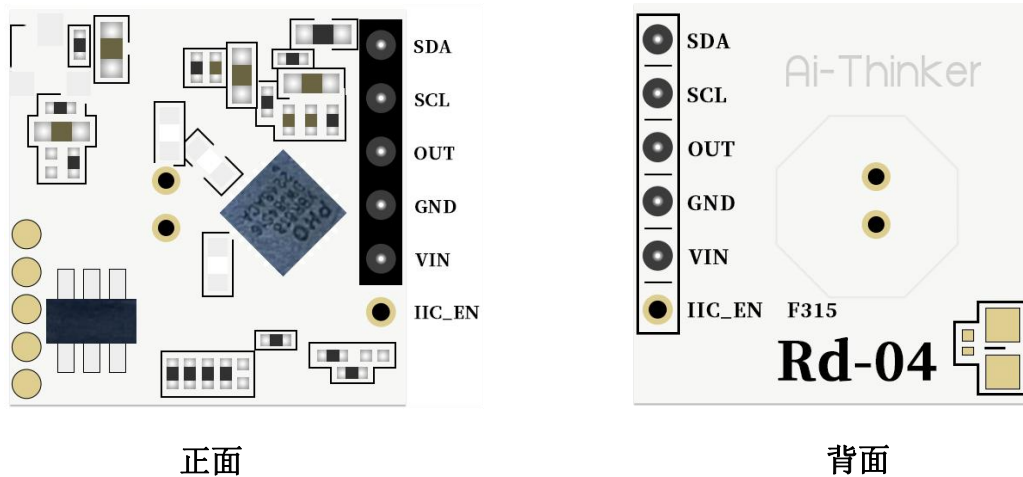


图 5 管脚示意图

表 5 管脚功能定义表

| 脚序 | 名称 | 功能说明 |
|----|--------|--|
| 1 | SDA | IIC 数据线 |
| 2 | SCL | IIC 时钟线 |
| 3 | OUT | 检测结果输出，感应时输出高电平，未感应时输出低电平 |
| 4 | GND | 接地 |
| 5 | VIN | 3.3V 输入电源 |
| 6 | IIC_EN | IIC 使能，当使用外部 MCU 配置 Rd-04 模式时，此 pin 脚要接外部 MCU 的 IO 口，用于实现低功耗 |

5. 原理图

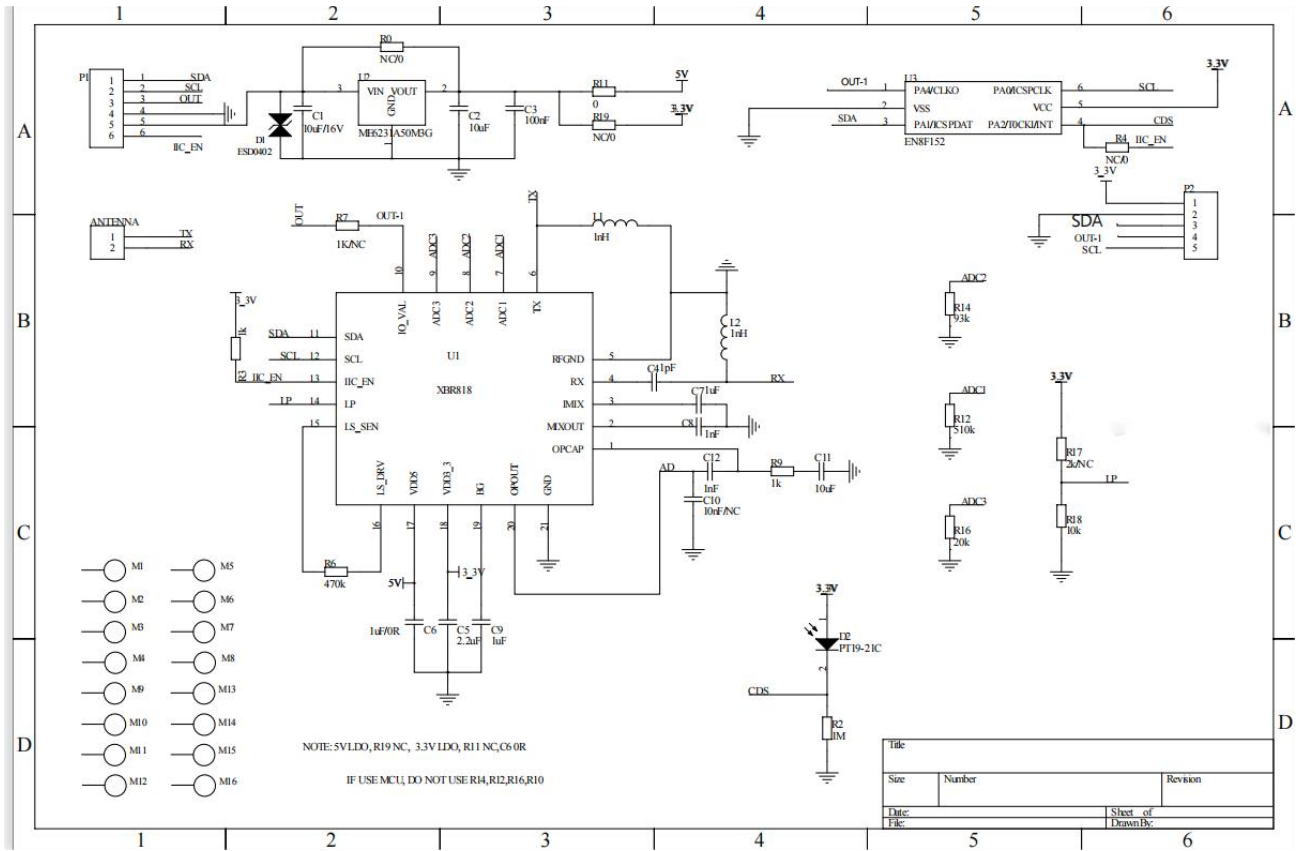


图 6 原理图

6. 设计指导

6.1. 应用指导电路

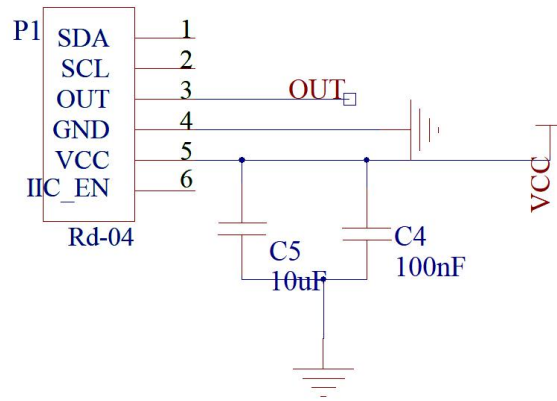


图 7 应用指导电路

6.2. 推荐 PCB 封装尺寸

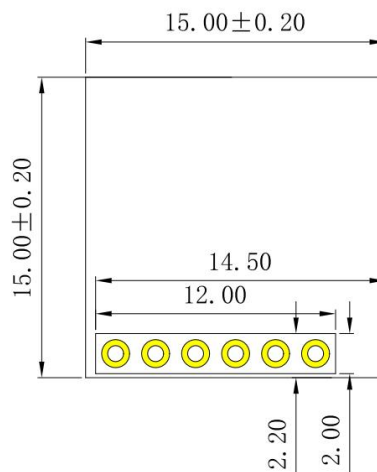


图 8 推荐 PCB 封装尺寸

注意：

- Rd-04 模组支持 2.0mm 间距的排针标准接口

6.3. 雷达模组测试和使用注意事项

- 在主板上的安装位置，建议以下几种方式：
- ✓ 尽量保证雷达天线正对要检测的区域，且天线四周开阔无遮挡；

- ✓ 要保证雷达安装位置牢固、稳定，雷达本身的晃动将影响检测效果；
- ✓ 在四周有墙壁或障碍物反射微波的情况下，感知距离和感知角度会有增益；
- ✓ 在四周较空旷的情况下，感知距离和角度会有衰减；由于微波天线受到很小变化都可改变探测，所以请保护好天线，表面不要有金属物体(例如焊锡丝)等，避免影响感知距离；
- ✓ 雷达模组保持独立使用空间，四周空间保持有 2mm 以上的自由空间间隔；
- ✓ 通电后大约有 15s 初始化噪声分析时间，在此期间属于非正常感知工作；
- ✓ 产线测试和老化作业时，大量的雷达模组上电时若堆叠到一块的话，有可能出现自激现象，请确保通电的雷达模组之间保持 50cm 以上的安全距离。
- 为了满足板载天线的性能，天线周边禁止放置金属件，远离高频器件。

6.4. 内置雷达模组的器件应用安装注意事项

- ✓ 装配了雷达模组的器件，安装位置应远离通风管道、消防管道、排水管道、机械振动或有大型金属设备等强烈振动物体的地方；
- ✓ 严禁带电作业，以免动作失误，接错，烧坏电路或触电；
- ✓ 避免安装在日晒雨淋的地方，防止损坏和影响使用寿命；
- ✓ 器件务必安装在远离电磁场的地方，以免电磁干扰产生误动作；也要安装在远离有物体固定转动或者摆动(例如电风扇，摇摆的树叶，风中晾晒衣服等)的地方，以免有误动作产生；
- ✓ 数个内置雷达模组的器件固定安装时，应保证各个器件之间的间距 $\geq 0.5\text{m}$ ；
- ✓ 雷达微波模块的天线面建议距离产品外壳 3~5mm，否则会影响感知距离；



图 9 天线面与产品外壳的距离

- ✓ 器件内置雷达模组后，建议水平或垂直放置，在有效的感知范围内，尽量避免面对面安装两个或者更多的内置雷达模组的器件；
- ✓ 使用了内置雷达模组的器件(如灯具)若一直工作(常亮),不能根据动目标探测进行开、

关，则可能是雷达模组受到中频干扰，造成模组一直判断为有动目标在感知范围内活动。此时应关断电源，检查电源板的供电状态是否正常以及模组空间距离是否改变；

- ✓ 若以上问题还不能解决，请先断电和观察安装位置周围情况，先排除周围环境干扰因素的影响；重启电源后仍有问题，则考虑更换设备的驱动电源板，或者雷达模组。

6.5. 安装环境要求

本产品需要安装在合适的环境中，如在以下环境中使用，检测效果将受到影响：

- 感应区域内存在持续运动的非人物体，如动物，持续摆动的窗帘、正对出风口的大株绿植等。
- 感应区域内存在大面积的强反射物，强反射物正对雷达天线会造成干扰。
- 挂壁安装时，需要考虑室内顶部的空调，电风扇等外部的干扰因素。

6.6. 安装方式和感应范围

- 挂顶安装方式

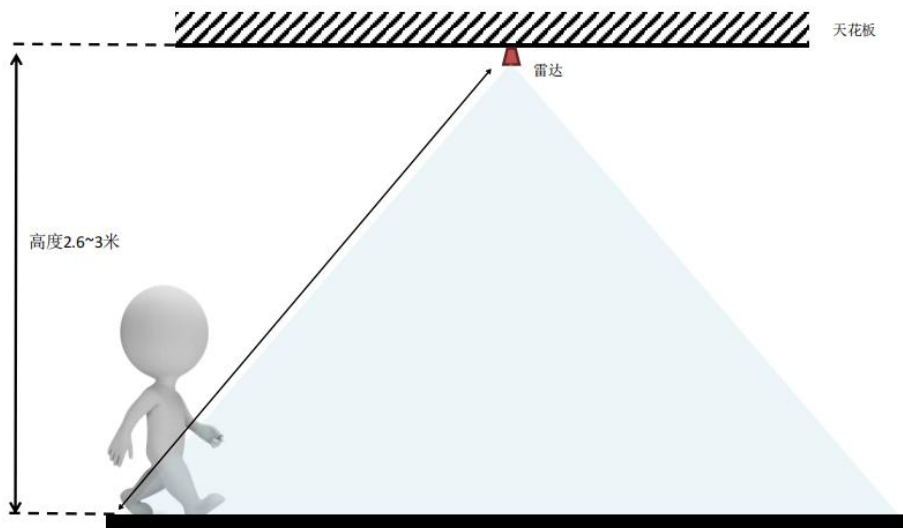


图 10 挂顶安装示意图

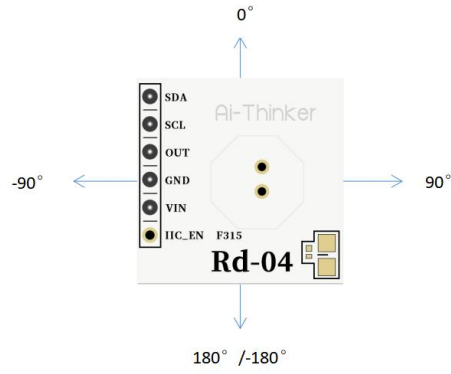


图 11 挂顶模组方向示意图

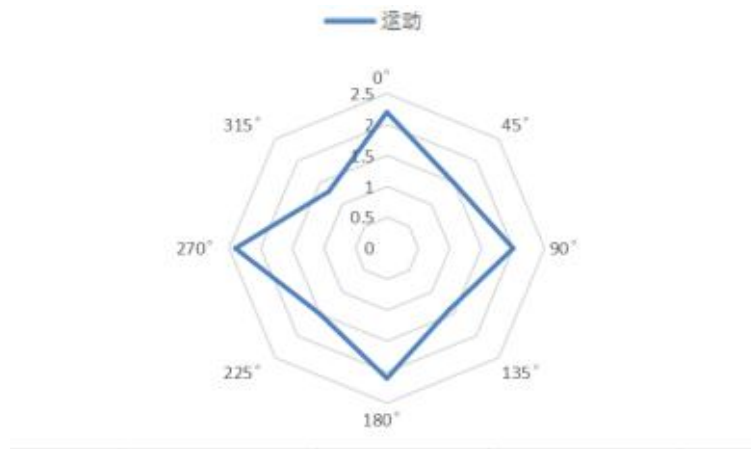


图 12 挂顶雷达图

■ 挂壁安装方式

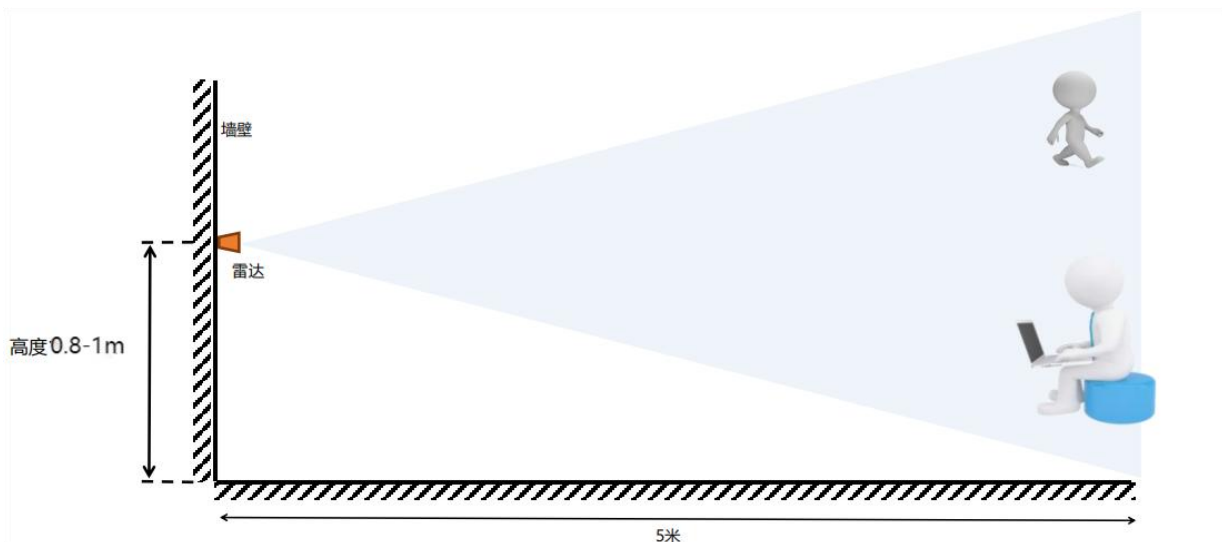


图 13 挂壁安装示意图

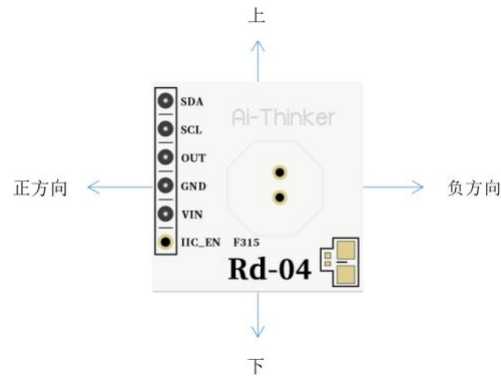


图 14 挂壁模组方向示意图

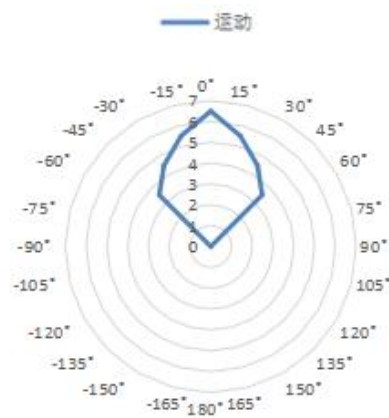


图 15 挂壁雷达图 (±50 度)

6.7. 供电

- 推荐 3.3V 电压，峰值 100mA 以上电流。
- 建议使用 LDO 供电；如使用 DC-DC 建议纹波控制在 30mV 以内。
- DC-DC 供电电路建议预留动态响应电容的位置，可以在负载变化较大时，优化输出纹波。
- 3.3V 电源接口建议增加 ESD 器件。

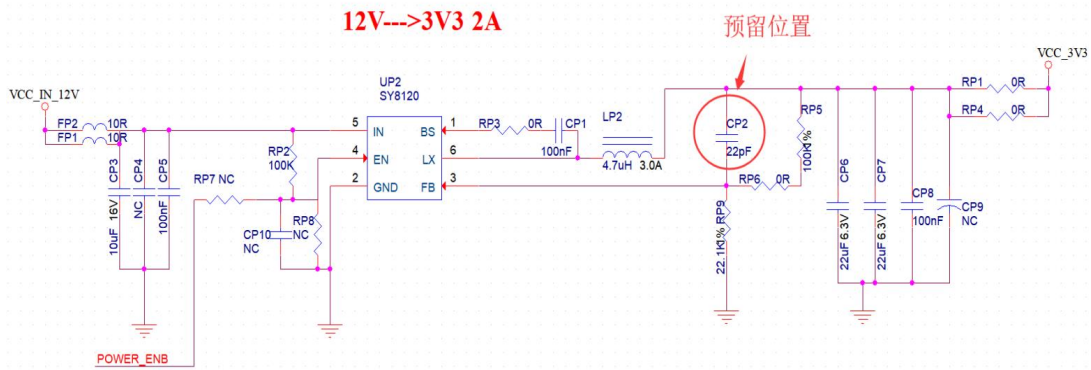


图 16 DC-DC 降压电路图

6.8. GPIO

- 模组外围引出了一些 IO 口，如需使用建议在 IO 口上串联 10-100 欧姆的电阻。这样可以抑制过冲，使两边电平更平稳。对 EMI 和 ESD 都有帮助。
- 特殊 IO 口的上下拉，需参考规格书的使用说明，此处会影响到模组的启动配置。
- 模组的 IO 口是 3.3V 如果主控与模组的 IO 口电平不匹配，需要增加电平转换电路。
- 如果 IO 口直连到外围接口，或者排针等端子，建议在 IO 口走线靠近端子处预留 ESD 器件。

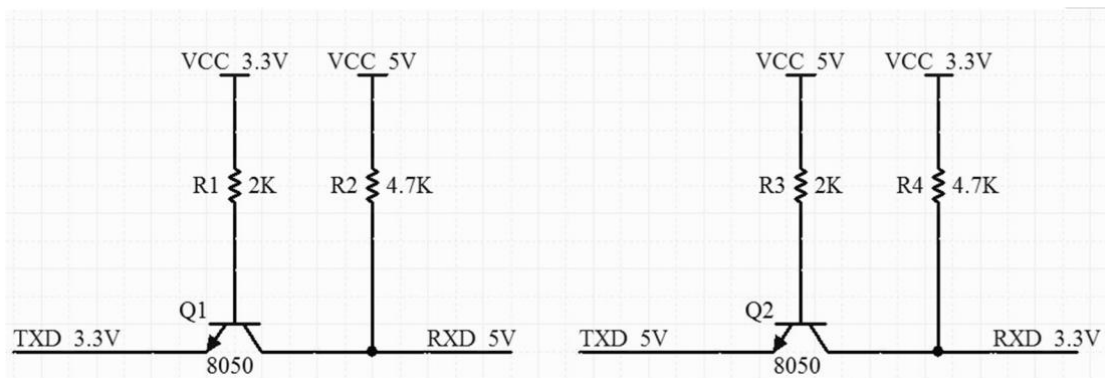


图 17 电平转换电路

7. 存储条件

密封在防潮袋中的产品应存储在 $<40^{\circ}\text{C}/90\%\text{RH}$ 的非冷凝大气环境中。

模组的潮湿敏感度等级 MSL 为 3 级。

真空袋拆封后，在 $25\pm 5^{\circ}\text{C}/60\%\text{RH}$ 下，必须在 168 小时内使用完毕，否则就需要烘烤后才能二次上线。

8. 回流焊曲线图

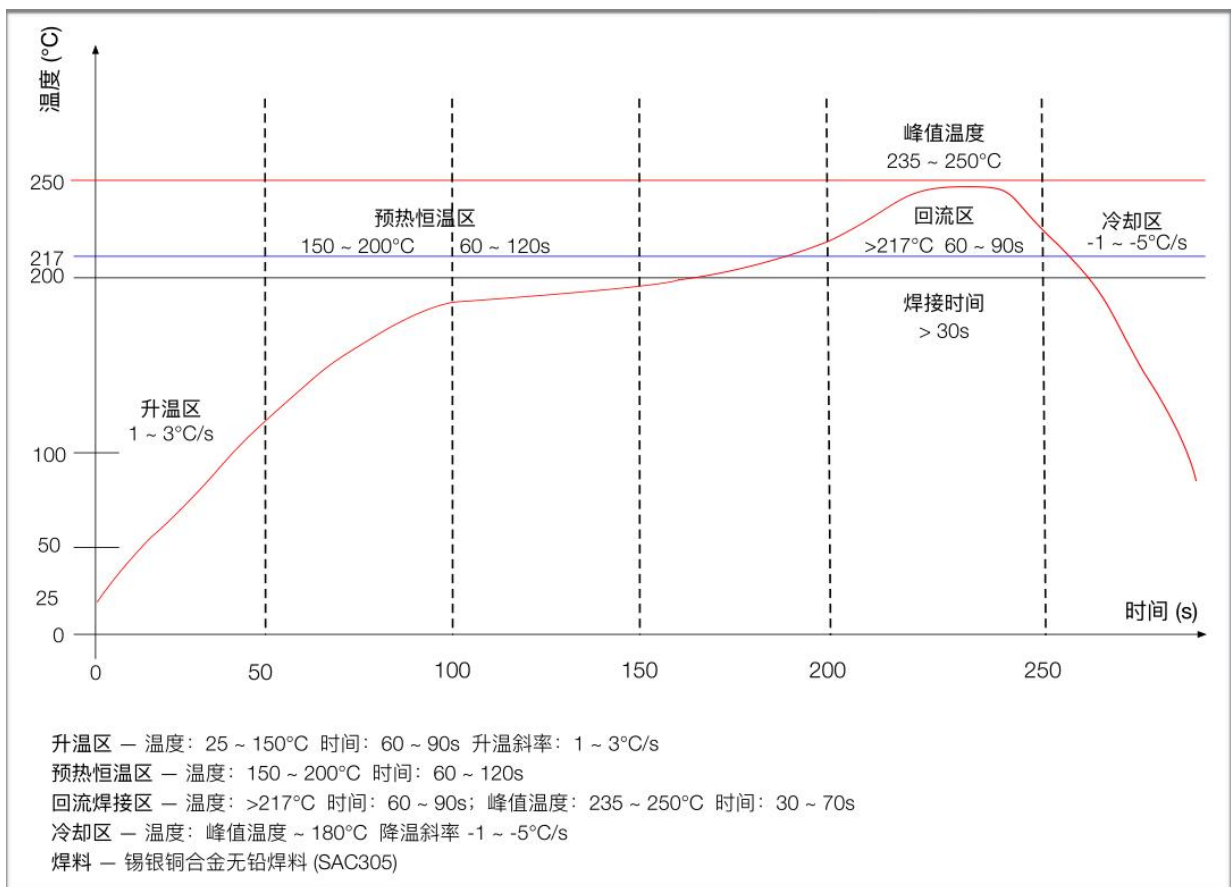


图 18 回流焊曲线图

9. 产品包装信息

Rd-04 模组采用编带包装，350pcs/盘。如下图所示：



图 19 包装编带图

10.联系我们

[安信可官网](#)

[官方论坛](#)

[开发 DOCS](#)

[安信可领英](#)

[天猫旗舰店](#)

[淘宝店铺](#)

[阿里国际站](#)

技术支持邮箱：support@aithinker.com

国内商务合作：sales@aithinker.com

海外商务合作：overseas@aithinker.com

公司地址：深圳市宝安区西乡固戍华丰智慧创新港 C 栋 403-405、408-410

联系电话：0755-29162996



问问安信可



安信可公众号

免责声明和版权公告

本文中的信息，包括供参考的 URL 地址，如有变更，恕不另行通知。

文档“按现状”提供，不负任何担保责任，包括对适销性、适用于特定用途或非侵权性的任何担保，和任何提案、规格或样品在他处提到的任何担保。本文档不负任何责任，包括使用本文档信息产生的侵犯任何专利权行为的责任。本文档在此未以禁止反言或其他方式授予任何知识产权使用许可，不管是明示许可还是暗示许可。

文中所得测试数据均为安信可实验室测试所得，实际结果可能略有差异。

文中提到的所有商标名称、商标和注册商标均属其各自所有者的财产，特此声明。

最终解释权归深圳市安信可科技有限公司所有。

注 意

由于产品版本升级或其他原因，本手册内容有可能变更。

深圳市安信可科技有限公司保留在没有任何通知或者提示的情况下对本手册的内容进行修改的权利。

本手册仅作为使用指导，深圳市安信可科技有限公司尽全力在本手册中提供准确的信息，但是深圳市安信可科技有限公司并不确保手册内容完全没有错误，本手册中的所有陈述、信息和建议也不构成任何明示或暗示的担保。

重要声明

安信可“按原样”提供技术和可靠性数据(包括数据表)、设计资源(包括参考设计)、应用或其他设计建议、网络工具、安全信息和其他资源(以下简称“这些资源”),不保证没有瑕疵且不做任何明示或者暗示担保,包括但不限于对适应性、某特定用途方面的适用性或不侵犯任何第三方知识产权的明示或者暗示担保。并特别声明不对包括但不限于产生于该应用或者使用任何本公司产品与电路造成的任何必然或偶然的损失承担责任。

安信可保留对本文档发布的信息(包括但不限于指标和产品描述)和所涉及的任何本公司产品变更并恕不另行通知的权利,本文件自动取代并替换之前版本的相同文件编号文件所提供的所有信息。

这些资源可供使用安信可产品进行设计的熟练开发人员使用。您将自行承担以下全部责任: (1)针对您的应用选择合适的安信可产品; (2) 全生命周期中设计、验证、运行您的应用和产品; (3)确保您的应用满足所有相应标准,规范和法律,以及任何其他功能安全、信息安全、监管或其他要求。

安信可授权您仅可将这些资源用于研发本资源所述的安信可产品的应用。未经安信可许可,任何单位和个人不得擅自摘抄、复制这些资源的部分或全部,并不得以任何形式传播。您无权使用任何其他安信可知识产权或任何第三方知识产权。您应全额赔偿因在这些资源的使用中对安信可及其代表造成的任何索赔、损害、成本、损失和债务,安信可对此概不负责。

安信可提供的产品受安信可的销售条款或者安信可产品随附的其他适用条款的约束。安信可提供这些资源并不会扩展或以其他方式更改产品发布适用的担保或担保免责声明。