



Rd-Kit 规格书

版本 V1.1.1

版权 ©2023

文件履历表

版本	日期	制定/修订内容	制定	核准
V1.1.0	2023.11.03	首次制定	钱泽铠	徐宏
V1.1.1	2023.11.30	增加适配 Rd-03L	钱泽铠	徐宏

目录

1. 产品概述	4
1.1. 特性	5
2. 主要参数	6
2.1. 电源选型	6
2.2. 静电要求	6
2.3. 功耗	7
3. 外观尺寸	8
4. 指示灯及按键说明	9
5. 接口定义	10
6. 原理图	13
7. 产品包装信息	14
8. 联系我们	14
免责声明和版权公告	15
注 意	15
重要声明	16

1. 产品概述

Rd-Kit 是由深圳市安信可科技有限公司开发的雷达测试底板。该测试底板核心处理器芯片 PHY6252(SSOP24)是一款高集成度的低功耗蓝牙系统级芯片(SoC),我们对其进行了二次开发,适配了 Rd-02B、Rd-02C、Rd-03/03L、Rd-03D、Rd-03E 和 Rd-04 共七款雷达,专为雷达的调试场景进行设计。

PHY6252(SSOP24)芯片具有行业领先的低功耗性能和射频性能,支持蓝牙 BLE 5.2。芯片内置 64 KB SRAM, 256KB flash, 96 KB ROM, 256bit efuse。芯片支持多种低功耗工作状态,能够满足各种应用场景的功耗需求。射频输出功率可调节功能等特性,可以实现通信距离、通信速率和功耗之间的最佳平衡。

Rd-Kit 具有五个 LED 灯、两个按键、六个雷达座子和一个 Type-C 接口。

Rd-Kit 出厂固件配备有安信可开发的 APP,通过 APP 可对 Rd-02B、Rd-02C、Rd-03/03L、Rd-03D、Rd-03E 和 Rd-04 共七款雷达进行数据检测和参数调整。设计了蓝牙芯片复位按键以及雷达的串口断电复位按键。

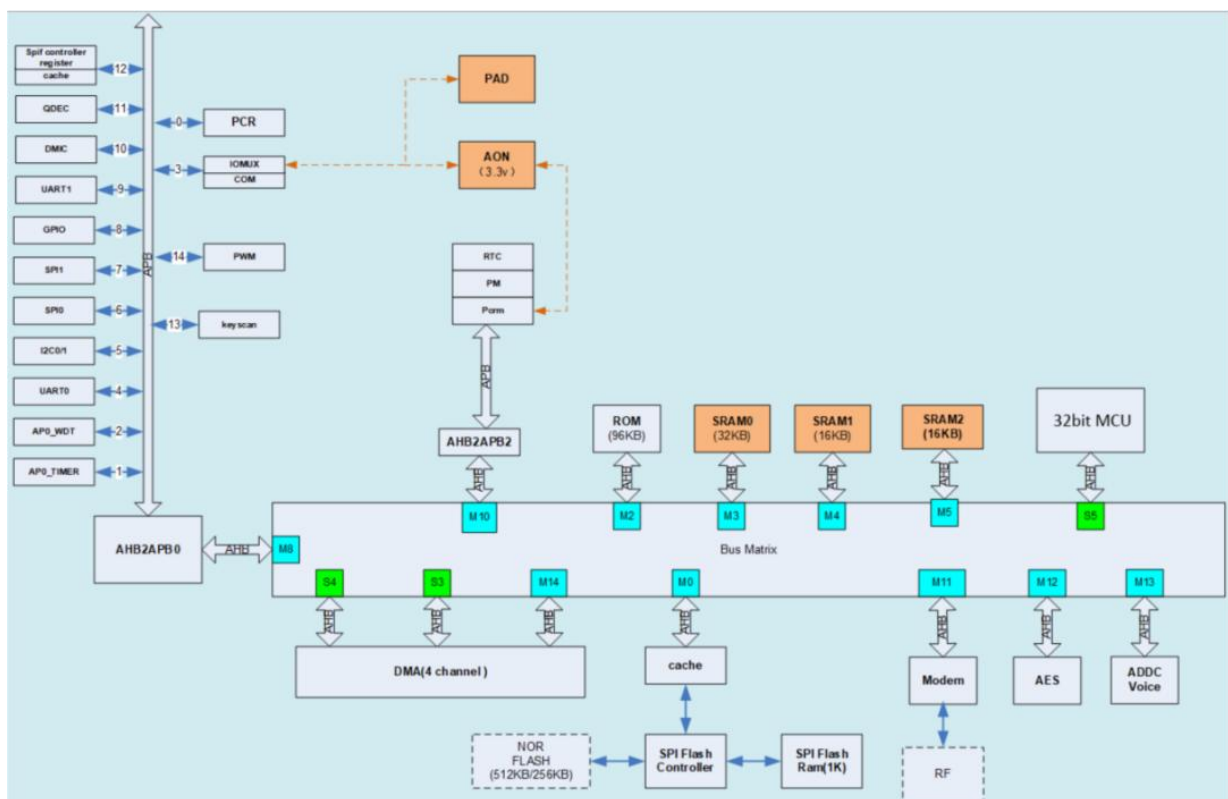


图 1 主芯片架构图

1.1. 特性

- 支持 Rd-02B、Rd-02C、Rd-03/03L、Rd-03D、Rd-03E 和 Rd-04 共七款雷达
- 配备有安信可 APP 进行数据检测和参数调整
- 支持 BLE5.2, 速率支持: 125Kbps, 500Kbps, 1Mbps, 2Mbps
- 拥有 64 KB SRAM, 256KB flash, 96 KB ROM, 256bit efuse
- 支持串口本地升级和远程固件升级 (FOTA)
- 具有六个状态指示灯, 一红五蓝, 对应 Rd-Kit 的不同状态
- 支持二次开发, 集成了 Windows、Linux 开发环境

2. 主要参数

表 1 主要参数说明

开发板型号	Rd-Kit
尺寸	40*45(±0.2)mm
天线形式	板载天线
频谱范围	2400~2483.5MHz
工作温度	-20℃~70℃
存储环境	-40℃~125℃,<90%RH
供电范围	5V, 供电电流≥500mA
供电接口	Type-C 母座
支持雷达接口	Rd-02B、Rd-02C、Rd-03/03L、Rd-03D、Rd-03E 和 Rd-04
指示灯	6PCS (1 红 5 蓝)
串口速率	默认 115200 bps
安全性	AES-128
Flash	256KB

2.1. 电源选型

Rd-Kit 只支持 1 种供电方式:

- Type-C 接口供电

2.2. 静电要求

Rd-Kit 是静电敏感设备, 在搬运时需要采取特殊预防措施。



图 2 ESD 防静电图

2.3. 功耗

下列所有的功耗数据是基于 Type-C 的 5V 供电，25℃的环境温度，使用电源分析仪测试。

表 2 功耗表

模式	最小值	平均值	最大值	单位
Rd-Kit 蓝牙搜索	-	15	-	mA
Rd-03D 触发状态	-	150	-	mA
Rd-03E 触发状态	-	20	-	mA
Rd-03 触发状态	-	120	-	mA
Rd-03L (1Hz 上报)触发状态	-	15	-	mA
Rd-04 触发状态	-	20	-	mA

3. 外观尺寸

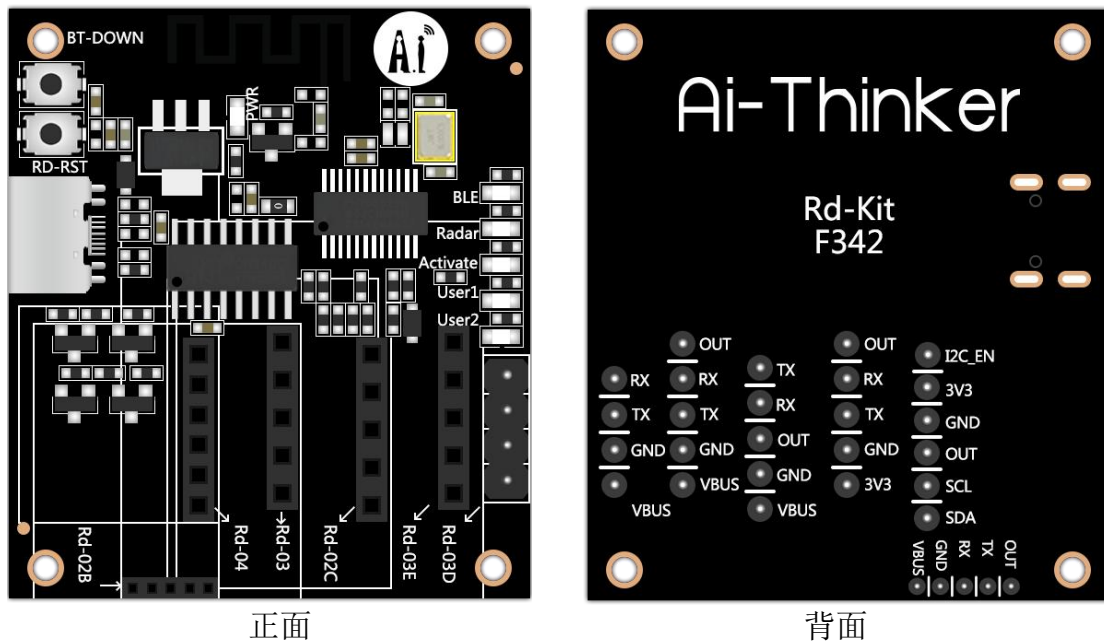


图 3 外观图（渲染图仅供参考，以实物为准）

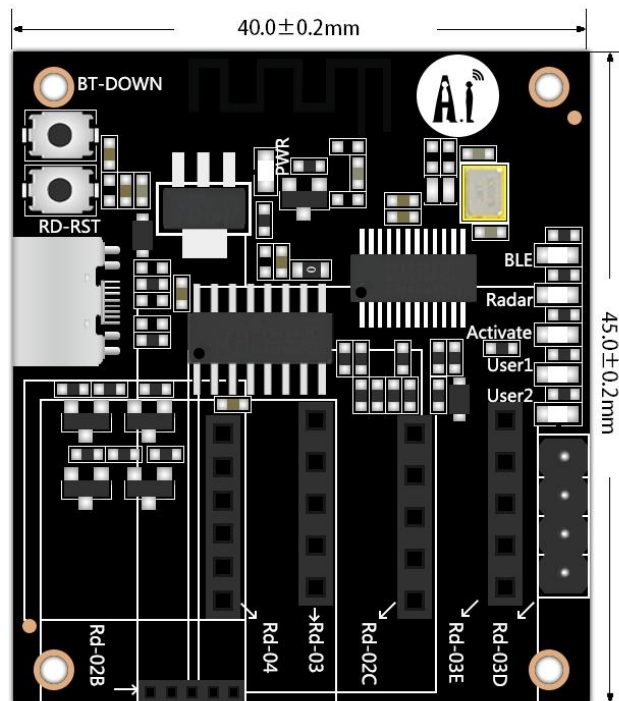


图 4 尺寸图

4. 指示灯及按键说明

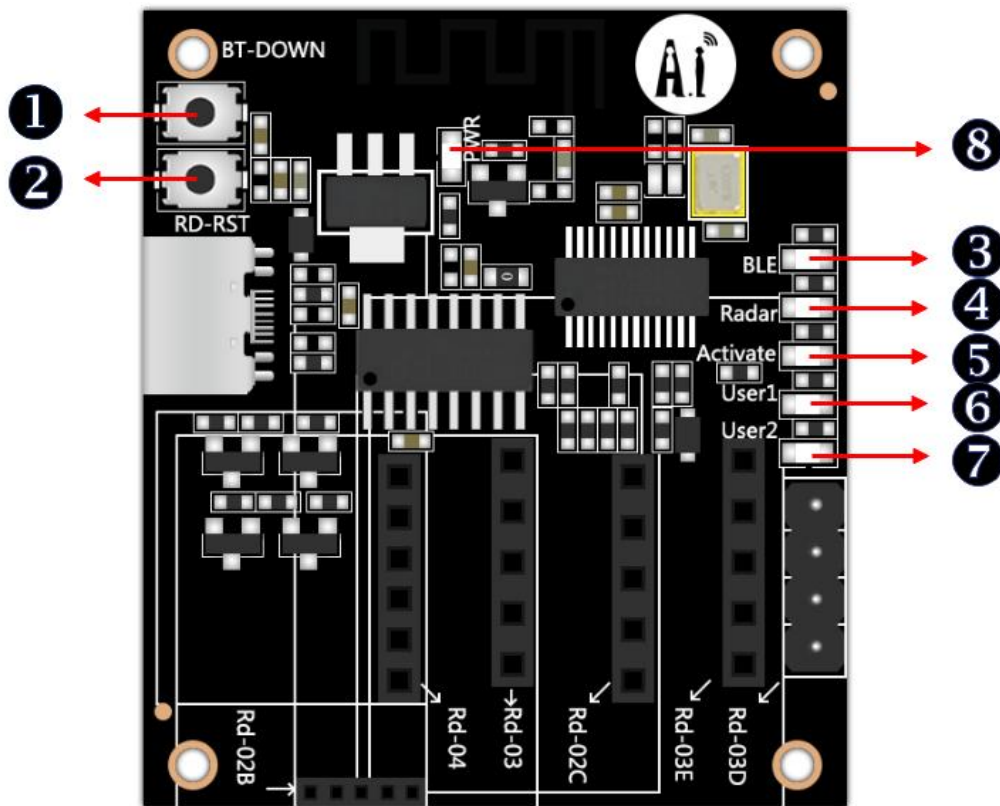


图 5 Rd-Kit 指示灯及按键位置

表 3 Rd-Kit 指示灯及按键位置

序号	说明
①	BT-DOWN 按键，蓝牙芯片的下载按键
②	RD-RST 按键，雷达的断电复位按键
③	BLE 指示蓝灯，指示蓝牙连接状态（未连接慢闪，连接后灭灯）
④	Radar LED 指示雷达模组与开发板连接状态蓝灯（未连接慢闪，连接后灭灯）
⑤	Activate LED 指示蓝灯（雷达触发有人状态时亮灯，无人时灭灯）
⑥	预留的 User1 蓝灯
⑦	预留的 User2 蓝灯
⑧	电源指示红灯

5. 接口定义

Rd-Kit 共接出六个雷达接口，Rd-03D、Rd-03E、Rd-03/03L、Rd-04 接线如下图所示。

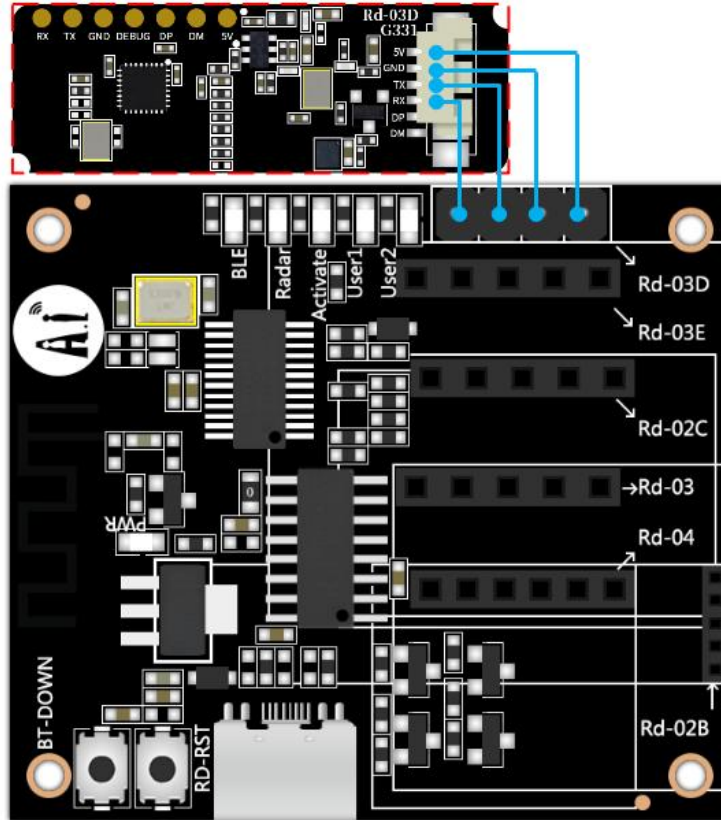


图 6 Rd-03D 接线示意图

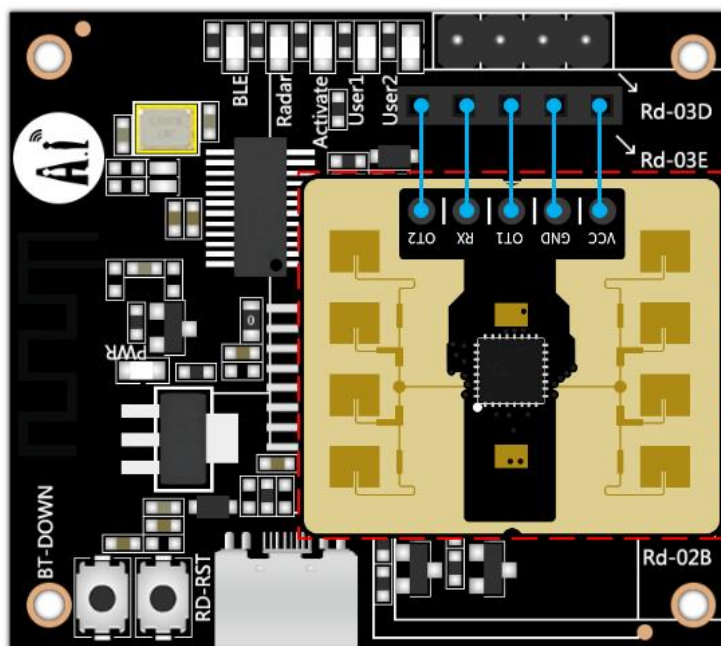


图 7 Rd-03E 接线示意图

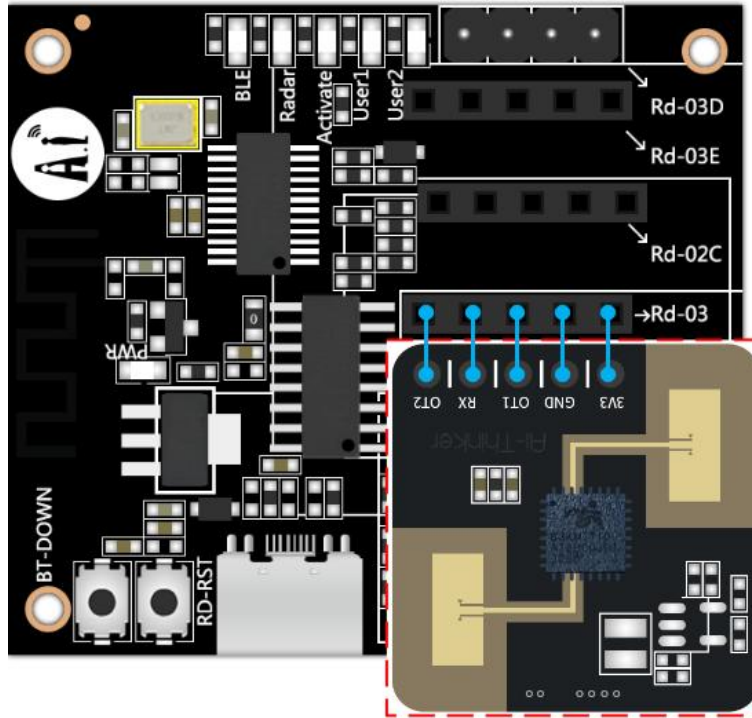


图 8 Rd-03/03L 接线示意图

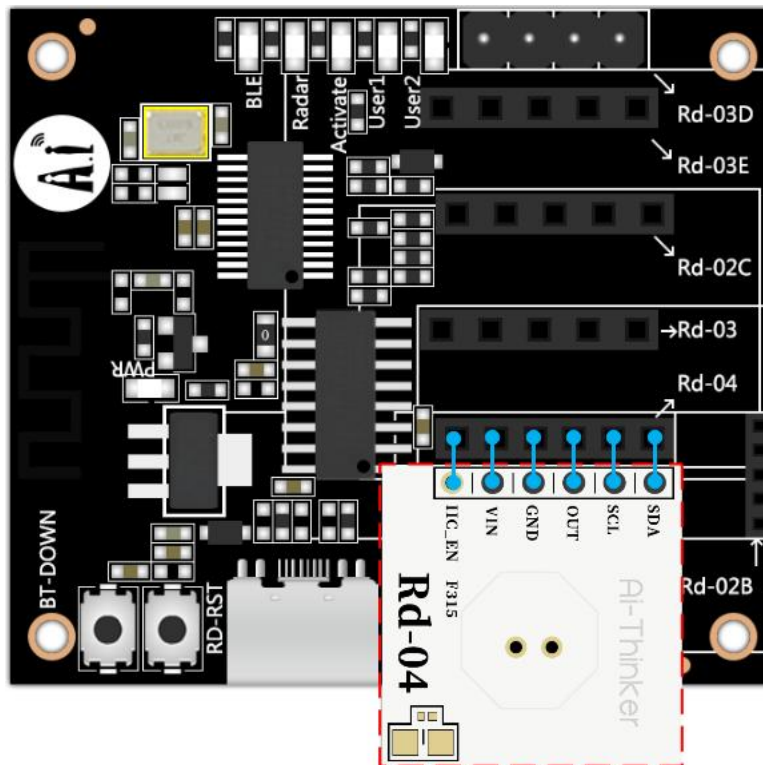


图 9 Rd-04 接线示意图

注意：Rd-04 内置了 MCU，如需搭配 Rd-Kit 请拆除 MCU 并且自行接上 I2C_EN 排针，MCU 位置如图 10 表示，红框的标记为 MCU 的位置

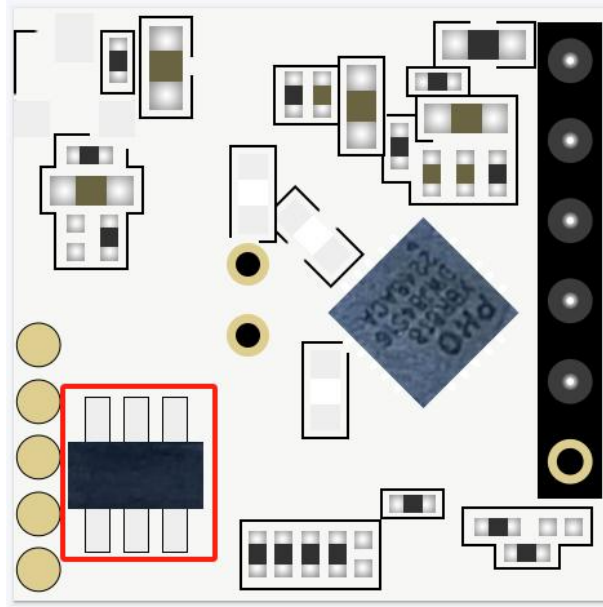


图 10 Rd-04

表 4 雷达接口参数表

Rd-03D	2.54mm 间距单排 1x4P 公座接口
Rd-03E	2.54mm 间距单排 1x5P 母座接口
Rd-02C	2.54mm 间距单排 1x5P 母座接口
Rd-03/03L	2.54mm 间距单排 1x5P 母座接口
Rd-04	2.00mm 间距单排 1x6P 母座接口
Rd-02B	1.27mm 间距单排 1x5P 母座接口

6. 原理图

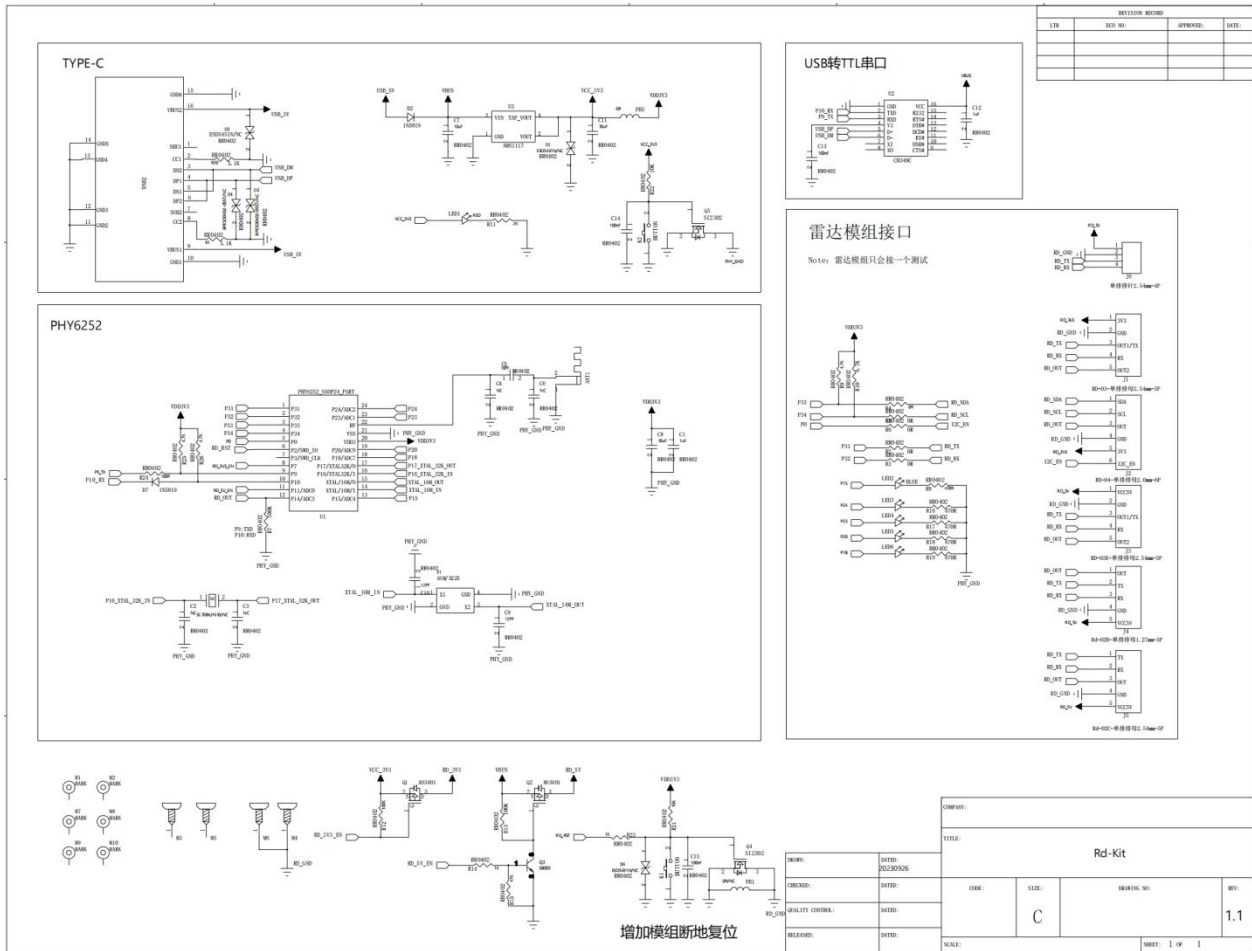


图 11 原理图

7. 产品包装信息

表 5 包装信息表

包装清单	包装方式	每包数量（静电袋）	每包数量（密封袋）
Rd-Kit	泡棉+静电袋	1pcs	20pcs

8. 联系我们

[安信可官网](#)

[官方论坛](#)

[开发 DOCS](#)

[安信可领英](#)

[天猫旗舰店](#)

[淘宝店铺](#)

[阿里国际站](#)

技术支持邮箱：support@aithinker.com

国内商务合作：sales@aithinker.com

海外商务合作：overseas@aithinker.com

公司地址：深圳市宝安区西乡固戍华丰智慧创新港 C 栋 403-405、408-410

联系电话：0755-29162996



问问安信可



安信可公众号

免责声明和版权公告

本文中的信息，包括供参考的 URL 地址，如有变更，恕不另行通知。

文档“按现状”提供，不负任何担保责任，包括对适销性、适用于特定用途或非侵权性的任何担保，和任何提案、规格或样品在他处提到的任何担保。本文档不负任何责任，包括使用本文档信息产生的侵犯任何专利权行为的责任。本文档在此未以禁止反言或其他方式授予任何知识产权使用许可，不管是明示许可还是暗示许可。

文中所得测试数据均为安信可实验室测试所得，实际结果可能略有差异。

文中提到的所有商标名称、商标和注册商标均属其各自所有者的财产，特此声明。

最终解释权归深圳市安信可科技有限公司所有。

注 意

由于产品版本升级或其他原因，本手册内容有可能变更。

深圳市安信可科技有限公司保留在没有任何通知或者提示的情况下对本手册的内容进行修改的权利。

本手册仅作为使用指导，深圳市安信可科技有限公司尽全力在本手册中提供准确的信息，但是深圳市安信可科技有限公司并不确保手册内容完全没有错误，本手册中的所有陈述、信息和建议也不构成任何明示或暗示的担保。

重要声明

安信可“按原样”提供技术和可靠性数据(包括数据表)、设计资源(包括参考设计)、应用或其他设计建议、网络工具、安全信息和其他资源(以下简称“这些资源”),不保证没有瑕疵且不做任何明示或者暗示担保,包括但不限于对适应性、某特定用途方面的适用性或不侵犯任何第三方知识产权的明示或者暗示担保。并特别声明不对包括但不限于产生于该应用或者使用任何本公司产品与电路造成的任何必然或偶然的损失承担责任。

安信可保留对本文档发布的信息(包括但不限于指标和产品描述)和所涉及的任何本公司产品变更并恕不另行通知的权利,本文件自动取代并替换之前版本的相同文件编号文件所提供的所有信息。

这些资源可供使用安信可产品进行设计的熟练开发人员使用。您将自行承担以下全部责任: (1)针对您的应用选择合适的安信可产品; (2) 全生命周期中设计、验证、运行您的应用和产品; (3)确保您的应用满足所有相应标准,规范和法律,以及任何其他功能安全、信息安全、监管或其他要求。

安信可授权您仅可将这些资源用于研发本资源所述的安信可产品的应用。未经安信可许可,任何单位和个人不得擅自摘抄、复制这些资源的部分或全部,并不得以任何形式传播。您无权使用任何其他安信可知识产权或任何第三方知识产权。您应全额赔偿因在这些资源的使用中对安信可及其代表造成的任何索赔、损害、成本、损失和债务,安信可对此概不负责。

安信可提供的产品受安信可的销售条款或者安信可产品随附的其他适用条款的约束。安信可提供这些资源并不会扩展或以其他方式更改产品发布适用的担保或担保免责声明。